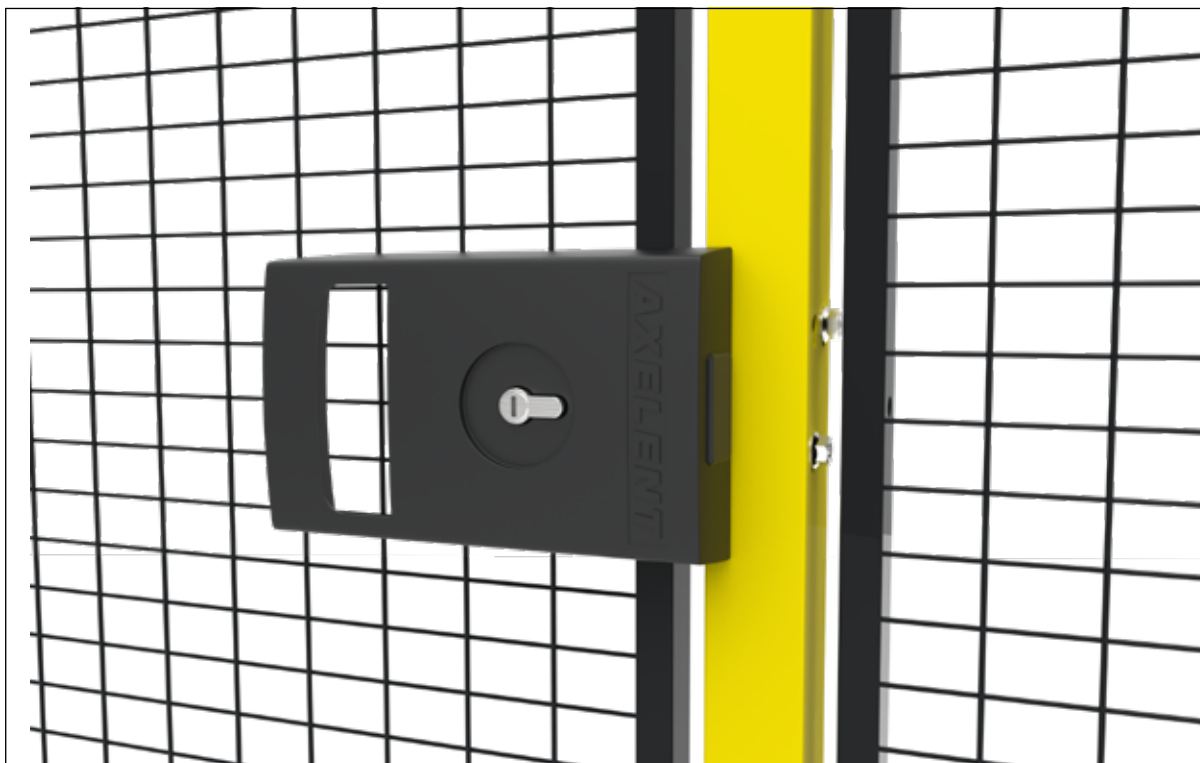


Axelent Productinformatie

» Axelent X-It



Axelent X-It cilinderslot

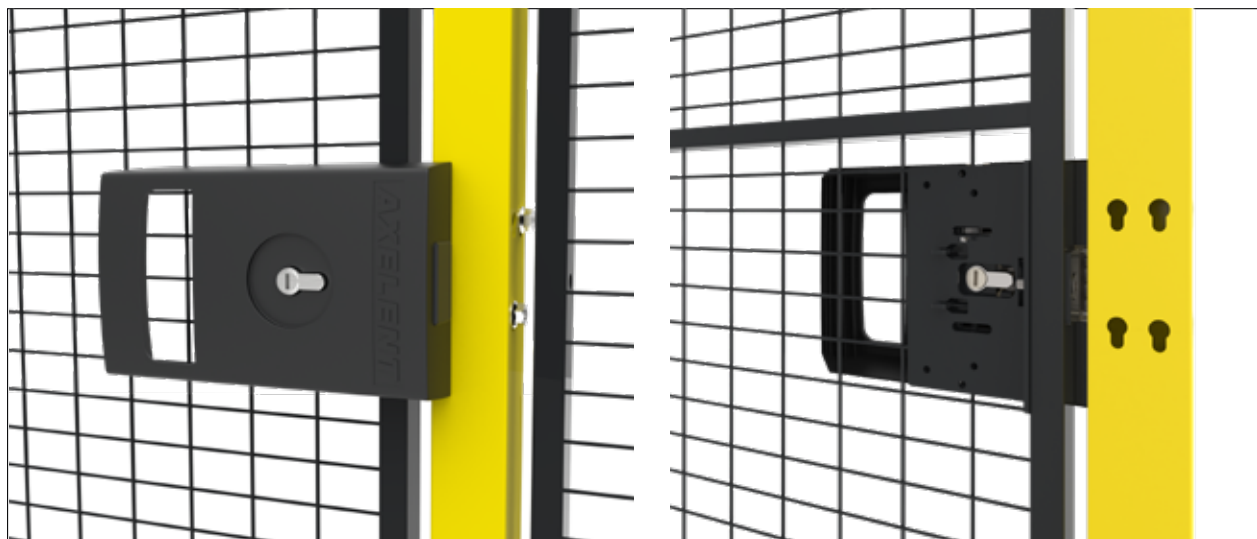
X-It cilinderslot is gepatenteerd en verkrijgbaar in verschillende uitvoeringen. Dankzij het unieke ontwerp is er geen extra slotbehuizing nodig; voeg gewoon een standaard profielcilinder zoals Euro toe. Het slot is robuust met een metalen afdekking om zware omstandigheden te weerstaan en is getest en goedgekeurd volgens EN 12209:2016.

Het slot is voornamelijk ontworpen voor onze modulaire gaaspaneelsystemen voor machinebewaking, industrie en magazijnen. Het slot kan ook worden gebruikt voor soortgelijke producten/systemen van derden op de markt. Montage is eenvoudig; het systeem is beschikbaar voor zowel scharnier- als schuifdeuren in rechter- en linkerversies.

- Verkrijgbaar in verschillende uitvoeringen
- Robuust ontwerp
- Unieke vergrendelingsfunctie
- Gepatenteerd product
- Gemakkelijk
- Flexibel, past zowel op scharnier- als schuifdeuren
- Te bestellen in rechtse of linkse uitvoering
- Eenvoudige montage
- Gecertificeerd product
- Getest en goedgekeurd volgens EN 12209:2016
- Mogelijkheid om onbedoeld sluiten tijdens service en onderhoud te voorkomen door gebruik te maken van een hangslot
- Extra beugelhandgreep voor gebruik van binnenuit is optioneel beschikbaar
- Geleverd in een speciaal ontworpen doos

Axellent Productinformatie

» Axellent X-It cilinderslot

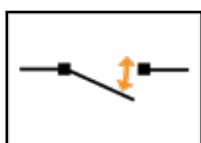


X-It Cilinderslot

Art.nr.	Beschrijving
XIT-L01-101	X-It Cilinderslot, scharnierdeur, LH
XIT-L01-301	X-It Cilinderslot, schuifdeur, links
XIT-L01-401	X-It Cilinderslot, schuifdeur met middenslot, LH
XIT-R01-101	X-It Cilinderslot, scharnierdeur, RH
XIT-R01-301	X-It Cilinderslot, schuifdeur, RH
XIT-R01-401	X-It Cilinderslot, schuifdeur met middenslot, RH



Scharnierdeur rechts



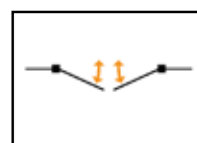
Scharnierdeur links



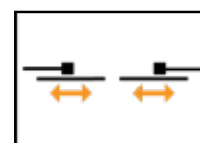
Schuifdeur rechts



Schuifdeur links



Dubbele
scharnierdeur
links/rechts



Schuifdeur
met middenslot,
links/rechts

Axellent Productinformatie

» Axellent X-It cilinderslot met paniekontgrendeling



In sommige omgevingen kan een paniekontgrendeling nodig zijn om personen in staat te stellen een afgesloten gebied van binnenuit te verlaten. Dit kan nodig zijn als er per ongeluk gevaar ontstaat of als personen onbedoeld worden opgesloten, bijvoorbeeld in een automatisch magazijn. Wanneer een type slot in de deur is geïnstalleerd, is het altijd mogelijk om de deur van binnenuit te openen zonder sleutel, zelfs als het slot in de „vergrendelde“ positie staat. De functie bij het sluiten van de deur is „slam & shut“; dat wil zeggen dat het slot in de vergrendelde positie verandert wanneer u de deur dichtslaat, zelfs als de sleutel zich niet in de cilinder van het slot bevindt.

Kan worden gebruikt als deur in railafhankelijke opslag- en ophaalapparatuur volgens EN 528, punt 5.9.2.2 b) (4.10.4.2 b) in de prEN-versie van 2019).

Kan ook worden gebruikt als mechanische beschermkast met paniekontgrendeling volgens EN ISO 14119 3.27 en 5.7.5.2.

X-It Slam and Shut

Art.nr.	Beschrijving
XIT-L14-101	X-It “Slam Shut”, paniekontgrendeling, scharnierdeur, LH
XIT-L14-301	X-It “Slam Shut”, paniekontgrendeling, schuifdeur, LH
XIT-L14-401	X-It “Slam Shut”, paniekontgrendeling, schuifdeur middenslot, LH,
XIT-R14-101	X-It “Slam Shut”, paniekontgrendeling, scharnierdeur, RH
XIT-R14-301	X-It “Slam Shut”, paniekontgrendeling, schuifdeur, RH
XIT-R14-401	X-It “Slam Shut”, paniekontgrendeling, schuifdeur middenslot, RH



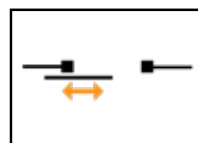
Scharnierdeur rechts



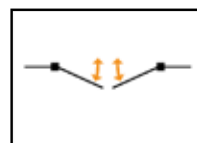
Scharnierdeur links



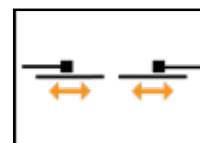
Schuifdeur rechts



Schuifdeur links



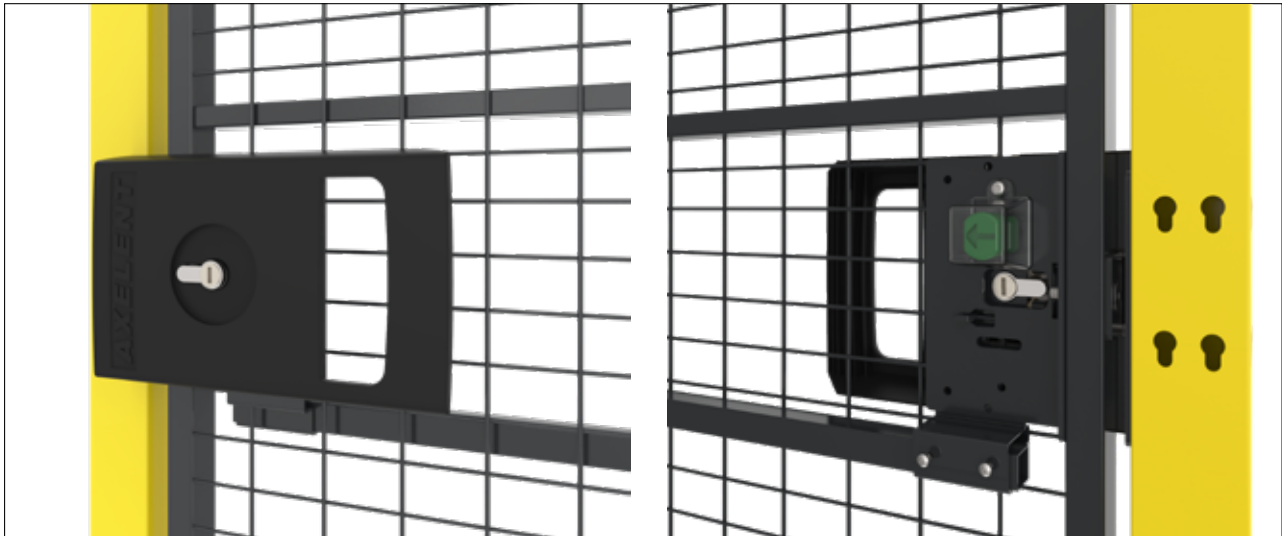
Dubbele
scharnierdeur
links/rechts



Schuifdeur
met middenslot,
links/rechts

Axellent Productinformatie

» Axellent X-It Electric



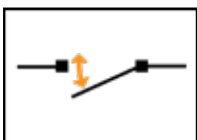
Kan op verschillende plaatsen binnen magazijn- en productieomgevingen worden gebruikt, bij voorkeur in combinatie reeds geïnstalleerde toegangssystemen.

Bij stroomuitval heeft het slot aan de binnenzijde een paniekontgrendeling.

- Licht om open of vergrendeld aan te geven
- Cilinderslot met mechanische sleutel die de elektronische functie overschrijft
- Compatibel met de meeste elektrische toegangsvergrendelingssystemen zoals RFID, kaartlezers, pincode-units enz.
- Opslagtemperatuur: -25 tot +70 °C volgens IEC 60068-2-14
- Bedrijfstemperatuur: -10 tot +70 °C volgens IEC 60068-2-14
- IP-classificatie behuizing: IP41
- Voedingsspanning: 12-24 VDC +/-10 % (gereguleerd)

X-It Electric

Art.nr.	Beschrijving
XIT-L09-101	X-It Electric, paniekontgrendeling, scharnierdeur, LH
XIT-L09-301	X-It Electric, paniekontgrendeling, schuifdeur, LH
XIT-L09-401	X-It "Slam Shut", paniekontgrendeling, schuifdeur middenslot, LH
XIT-R09-101	X-It Electric, paniekontgrendeling, scharnierdeur, RH
XIT-R09-301	X-It Electric, paniekontgrendeling, schuifdeur, RH
XIT-R09-401	X-It Electric, paniekontgrendeling, schuifdeur middenslot, RH



Scharnierdeur rechts



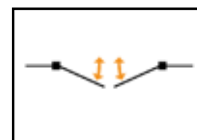
Scharnierdeur links



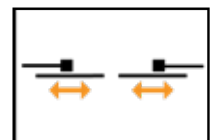
Schuifdeur rechts



Schuifdeur links



Dubbele
scharnierdeur
links/rechts

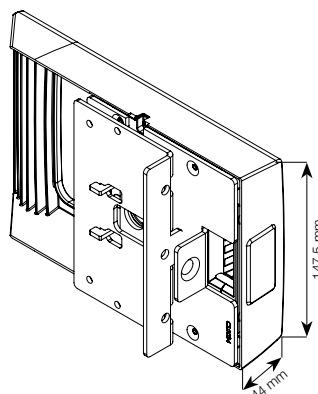
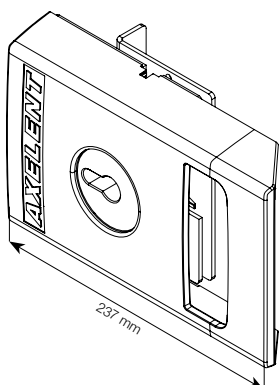


Schuifdeur
met middenslot,
links/rechts

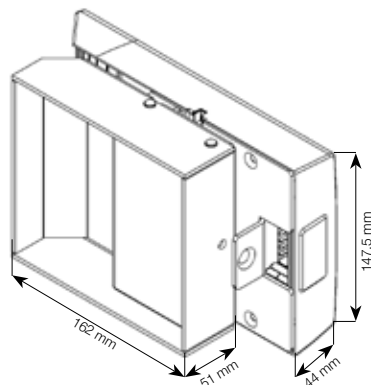
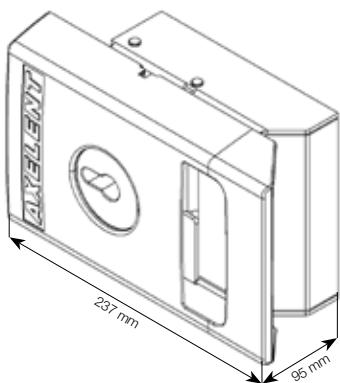
Axellent Productinformatie

» Axellent X-It slot met cilinder

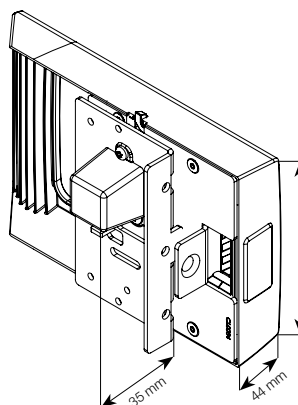
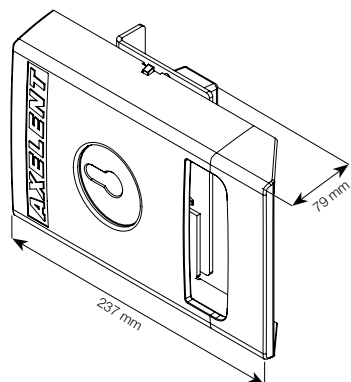
Axellent X-It Cilinder



Axellent X-It Cilinder met paniekontgrendeling



Axellent X-It Electric



Axellent X-It Eurocylinder Whole (Beide zijden) / Half (Eén kant)

